

EXCEL 32 SERIE V03, V04 E V05

Valvole ad azionamento elettrico 32 mm

In linea e su basi 2/2 e 3/2, G1/8, G1/4



Ampia gamma d'alimentazioni e orifizi

Installazione compatta

Bobina estraibile

Diffusore di scarico standard

Pressione di esercizio:

Massimo 16 bar.

Vedi singoli dettagli.

Temperatura ambiente:

-20°C ... +50°C

Consultare il nostro Servizio tecnico per applicazioni inferiori a +2°C

DATI TECNICI

Fluido:

Aria compressa filtrata, lubrificata e non lubrificata.

Portata:

Orifizio Ø	Interfaccia	G1/8, G1/4
1,0	25	30
1,5	55	70
2,0	95	120
2,5	150	190
3,0	-	260

MATERIALI

Bobina: nylon rinforzato in vetro

Nucleo: ferro inossidabile

Canotto e molla: acciaio inox

Base: lega di zinco (G1/8) ottone (G1/4), poliestere (interfaccia)

Manifold: alluminio

Guarnizioni: nitrile [FKM tenuta superiore]

V03

Simbolo	Azionamento	Orifizio (mm)	Pressione di esercizio (bar)	Montaggio	MODELLI
	2/2 NC	1,0	0 ... 10	Interfaccia G1/8	V03X286J-B613A
	2/2 NC	1,0	0 ... 10		V03A286J-B613A
	3/2 NC	1,0	0 ... 10	Interfaccia G1/8	V03X486J-B613A
	3/2 NC	1,0	0 ... 10		V03A486J-B613A

I modelli V03 sono solo disponibili con bobine 24 V c.c. Bobina di ricambio codice. V03X286A-Q1213.

V04

Simbolo	Azionamento	Orifizio (mm)	Pressione di esercizio (bar)	Montaggio	MODELLI	
	2/2 NC	2,5	0 ... 10	Interfaccia G1/8	V04X286M-B62*A	
	2/2 NC	2,5	0 ... 10		V04A286M-B62*A	
	2/2 NC	2,5	0 ... 10		G1/4	V04B286M-B42*A
	2/2 NC	3,0	0 ... 7		G1/4	V04B286N-B42*A
	3/2 NO	2,0	0 ... 10	Interfaccia G1/8	V04X386L-B62*A	
	3/2 NO	2,0	0 ... 10		V04A386L-B62*A	
	3/2 NC	2,0	0 ... 10	Interfaccia G1/8	V04X486L-B62*A	
	3/2 NC	2,0	0 ... 10		V04A486L-B62*A	

V05

Simbolo	Azionamento	Orifizio (mm)	Pressione di esercizio (bar)	Montaggio	MODELLI	
	2/2 NC	2,5	0 ... 16	Interfaccia G1/8	V05X286M-B63*A	
	2/2 NC	2,5	0 ... 16		V05A286M-B63*A	
	2/2 NC	2,5	0 ... 16		G1/4	V05B286M-B43*A
	2/2 NC	3,0	0 ... 13		G1/4	V05B286N-B43*A
	3/2 NO	2,5	0 ... 10	Interfaccia G1/8	V05X386M-B63*A	
	3/2 NO	2,5	0 ... 10		V05A386M-B63*A	
	3/2 NC	2,5	0 ... 10	Interfaccia G1/8	V05X486M-B63*A	
	3/2 NC	2,5	0 ... 10		V05A486M-B63*A	

* Inserire il codice tensione dalla tabella seguente.

Tutti i modelli sono disponibili senza comando manuale. Sostituire la decima cifra con 1 es. V04A486L-B12*A.

Sono disponibili orifizi con altre dimensioni. Contattare il nostro Servizio Tecnico. Non sono disponibili kit di manutenzione per queste valvole.

Ordinare i connettori separatamente.

Per ulteriori informazioni



www.norgren.com/info/it3-174

Codici tensione V04 e V05

Tensione	Codice	Bobina V04	V05
6 V d.c.	1	V04X286A-Q1221	V05X286A-Q1231
12 V d.c.	2	V04X286A-Q1222	V05X286A-Q1232
24 V d.c.	3	V04X286A-Q1223	V05X286A-Q1233
48 V d.c.	5	V04X286A-Q1225	V05X286A-Q1235
110 V d.c.	7	V04X286A-Q1227	V05X286A-Q1237
24 V 50/60 Hz	4	V04X286A-Q1224	V05X286A-Q1234
48 V 50/60 Hz	6	V04X286A-Q1226	V05X286A-Q1236
110 ...120 V 50/60 Hz	8	V04X286A-Q1228	V05X286A-Q1238
220 ... 240 V 50/60 Hz	9	V04X286A-Q1229	V05X286A-Q1239

CARATTERISTICHE ELETTRICHE DEGLI OPERATORI

Tolleranza tensione	±10%
Assorbimento	Excel V03 d.c. 1,0 W
Spunto/regime	Excel V04 d.c. 4,5 W a.c. 14/10 V A
	Excel V05 d.c. 9,0 W a.c. 27/20 V A
Servizio	100% E.D.
Connessione elettrica	3 pin (DIN 43 650 Forma A)
	Possono essere ruotati di 90°
Manual override	bistabileTipo, standard
Classe di protezione	IP65 (DIN 40 050) con connettore

Connettore 3 pin (DIN 43 650 Forma A)

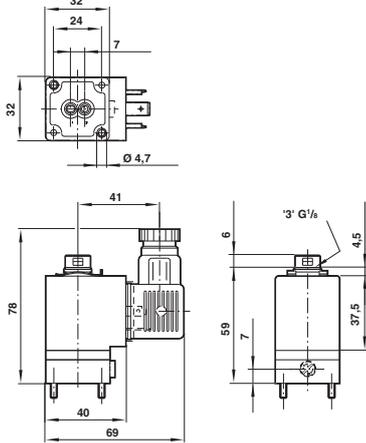
	Connettore	Lunghezza cavo	Tensione		Caratteristiche	MODELLI
			a.c.	d.c.		
	Connettore con cavo precablato	1000 mm	250 V	250 V	-	M/P43315/1
	Connettore con cavo precablato	3000 mm	250 V	250 V	-	M/P43315/3
	Connettore con passacavo	-	250 V	300 V	-	M/P15737
	Connettore con passacavo	-	-	240 V	-	M/P19117
	Connettore con passacavo	-	250 V	300 V	-	0570275
	Connettore con passacavo	-	12 ... 250 V	12 ... 250 V	-	0663303
	Connettore con passacavo	-	12 ... 240 V	12 ... 240 V	-	0570110
	Connettore luminoso	-	10 ... 50 V	10 ... 50 V	Lamp, Dispositivo soppressore	M/P24120/1
	Connettore luminoso	-	70 ... 115 V	70 ... 115 V	Neon, Dispositivo soppressore	M/P24120/2
	Connettore luminoso	-	150 ... 240 V	150 ... 240 V	Neon, Dispositivo soppressore	M/P24120/3
	Connettore luminoso con cavo precablato	1000 mm	24 V	24 V	LED,VDR, Dispositivo soppressore	M/P43316/11
	Connettore luminoso con cavo precablato	3000 mm	24 V	24 V	LED,VDR, Dispositivo soppressore	M/P43316/13
	Connettore luminoso con cavo precablato	1000 mm	24 V	24 V	LED,VDR, Dispositivo soppressore	M/P43316/21
	Connettore luminoso con cavo precablato	3000 mm	110 V	110 V	LED,VDR, Dispositivo soppressore	M/P43316/23
	Connettore luminoso con cavo precablato	1000 mm	220 V	220 V	LED,VDR, Dispositivo soppressore	M/P43316/31
	Connettore luminoso con cavo precablato	3000 mm	220 V	220 V	LED,VDR, Dispositivo soppressore	M/P43316/33
	Guarnizione luminosa	-	12 ... 24 V	12 ... 24 V	Verde LED, Dispositivo soppressore	M/P40861
	Guarnizione luminosa	-	110 ... 120 V	110 ... 120 V	Verde LED, Dispositivo soppressore	M/P40880
	Guarnizione luminosa	-	220 ... 240 V	220 ... 240 V	Verde LED, Dispositivo soppressore	M/P40862

EXCEL 32 SERIE V03, V04 E V05 Valvole ad azionamento elettrico 32 mm

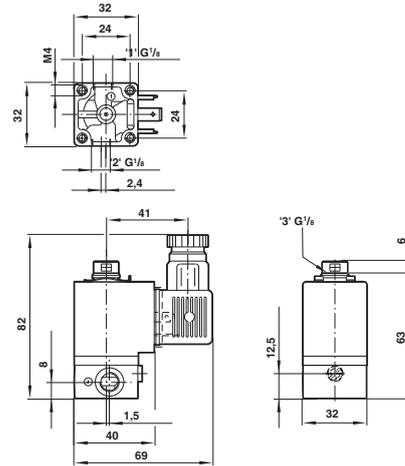
In linea e su basi 2/2 e 3/2, G1/8, G1/4

DIMENSIONI

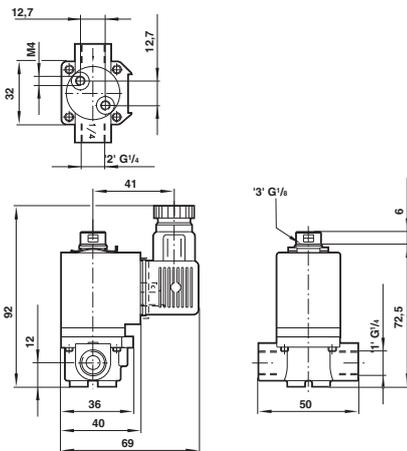
Valvole per interfaccia



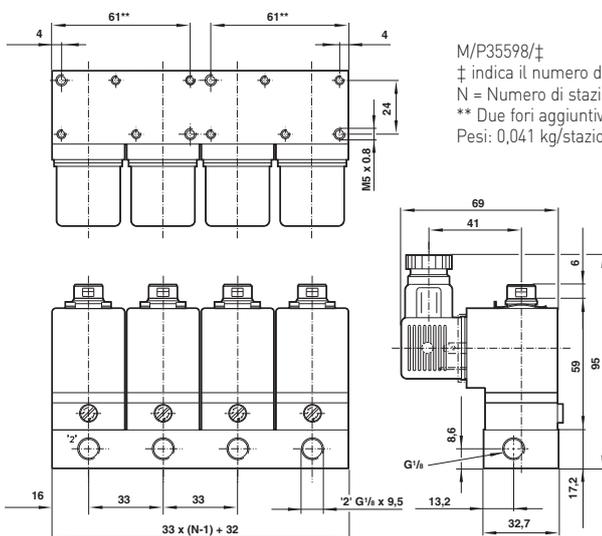
G1/8 Valvole



G1/4 Valvole



Manifold per valvole con interfaccia



M/P35598/‡
 ‡ indica il numero di stazioni: 1-20
 N = Numero di stazioni
 ** Due fori aggiuntivi per cinque o più stazioni.
 Pesì: 0,041 kg/stazione

ACCESSORI

Piastra di chiusura - QM/7600/23

Sono disponibili manifold assemblati. Contattate il nostro Servizio Tecnico per maggiori dettagli